

4. ПРАВИЛА ЭКСПЛУАТАЦИИ И ТЕХНИЧЕСКОГО ОБСЛУЖИВАНИЯ

- Техническое обслуживание ТСУ заключается в периодическом осмотре болтовых креплений ТСУ. Через каждые 1000 км пробега на фаркопе необходимо проверять все болты на натяжение. Нельзя превышать вертикальную грузоподъемность фаркопа ни при каких обстоятельствах. При управлении автомобилем на неасфальтированном покрытии максимальная грузоподъемность сокращается в 2 раза, а скорость не должна превышать отметку 30 км/ч.
- При сцепке прицепа с автомобилем шар ТСУ должен быть смазан консистентной смазкой. После фиксации сцепной головки прицепа на шаре, осуществить связь автомобиля с прицепом, используя петли для крепления страховочных цепей.
- При необходимости изменения конструкции транспортного средства (сверление, удаление усилителя бампера и т. п.), следует посоветоваться с дилером автозавода производителя.
- Если в точках крепления ТСУ имеется слой битума или противозащитный материал, его следует удалить.
- Сведения о максимально допустимой массе буксируемого прицепа Вы можете получить у дилера автозавода производителя, но она не может превышать массу, указанную в данном руководстве
- Если необходимо сверление кузова или лонжеронов, следите за тем, чтобы не повредить электропроводку. Кромки отверстий необходимо обработать антикоррозийным составом.
- После монтажа ТСУ необходимо хранить данное руководство в комплекте с технической документацией автомобиля.

5. ГАРАНТИЙНЫЕ ОБЯЗАТЕЛЬСТВА

5.1. Гарантируем безотказную работу ТСУ в течение 12 месяцев со дня продажи в торговой сети при условии его установки, эксплуатации и техническом обслуживании в полном соответствии с настоящим руководством. Гарантия не распространяется на лакокрасочное покрытие.

Предприятие не несет ответственность за безопасность и надежность работы ТСУ при внесении потребителем изменений в его конструкцию.

5.2. Претензии к качеству продукции принимаются к рассмотрению только при наличии акта рекламации.

Наклейку предприятия-изготовителя на ТСУ сохранять до окончания гарантийного срока.

ООО «Лидер-плюс» адрес : г. Таганрог , ул. Сызранова , 2-1
Тел.: +7(8634) 47-70-32 , 47-70-34 , 47-70-36 сайт : www.leader-plus.ru

СВИДЕТЕЛЬСТВО О ПРИЕМКЕ

Отметка о продаже:

Отметка об установке:

Видео по установке смотреть на сайтах: www.leader-plus.ru, www.tavials.ru



верное размещение груза



неверное размещение груза



Тягово-сцепное устройство

ТСУ C105-AE

для

CHERY TIGGO FL

номер кузова (T11) 2005 - 2011 г.в.

номер кузова (FL) 2011 - ... г.в

VORTEX TINGO FL

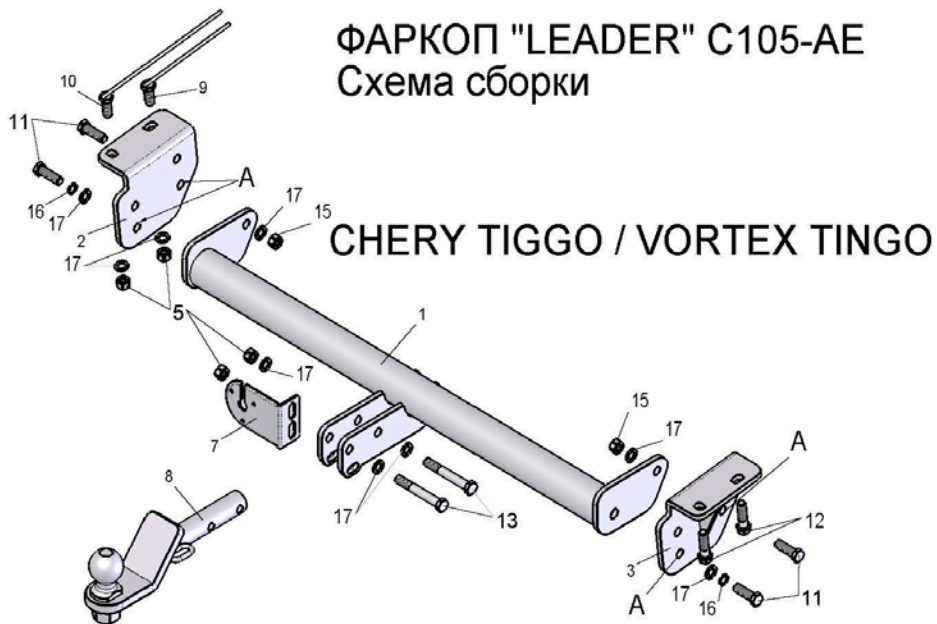
номер кузова (T11) 2008 -2012 г.в.

номер кузова (FL) 2013 - ... г.в.

LIFAN X60

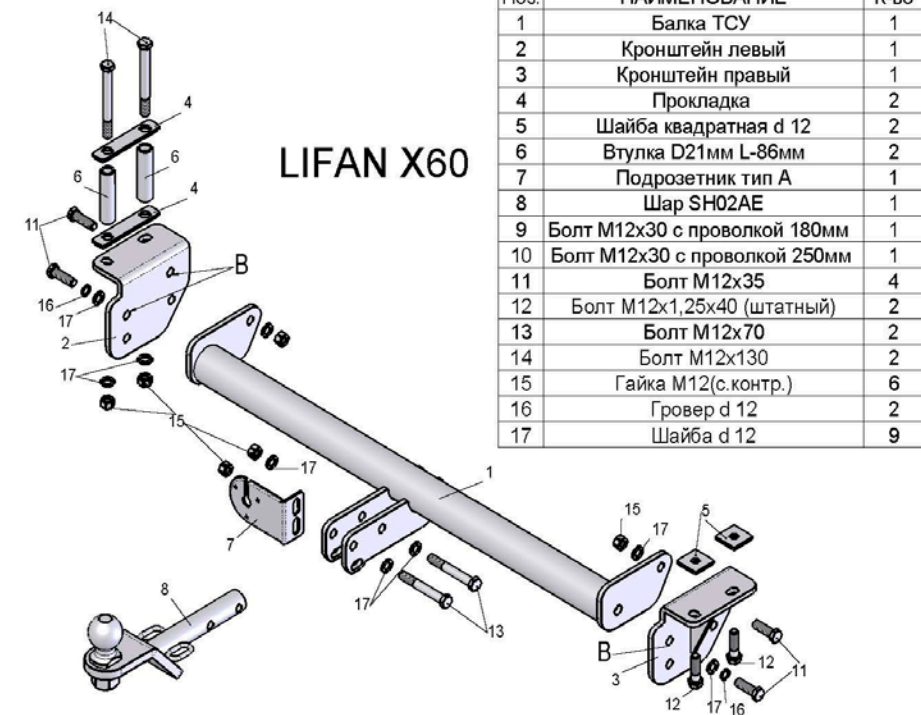
2011 - ... г.в.

ПАСПОРТ ИЗДЕЛИЯ



ФАРКОП "LEADER" C105-AE Схема сборки

CHERY TIGGO / VORTEX TINGO



LIFAN X60

Поз.	НАИМЕНОВАНИЕ	К-во
1	Балка ТСУ	1
2	Кронштейн левый	1
3	Кронштейн правый	1
4	Прокладка	2
5	Шайба квадратная d 12	2
6	Втулка D21мм L-86мм	2
7	Подрозетник тип А	1
8	Шар SH02AE	1
9	Болт M12x30 с проволокой 180мм	1
10	Болт M12x30 с проволокой 250мм	1
11	Болт M12x35	4
12	Болт M12x1,25x40 (штатный)	2
13	Болт M12x70	2
14	Болт M12x130	2
15	Гайка M12(с.контр.)	6
16	Гровер d 12	2
17	Шайба d 12	9

CHERY TIGGO VORTEX TINGO LIFAN X60 2011 - ... г.в.	Артикул	D(кН)	S(кг)	T(кг)	C(кг)
	C105-AE	6,2	75	1750	1000

D = g° ТС/Т+С (горизонтальная сила, действующая между тягачом и прицепом)
 С — статическая вертикальная нагрузка на шар ТСУ
 S — технически допустимая масса тягача
 C — масса, передаваемая на грунт осью или осями прицепа с центральной расположенной осью, когда он сцеплен с тягачом и загружен до технически допустимой максимальной массы

Тягово-сцепное устройство (C105-AE) для CHERY TIGGO / VORTEX TINGO / LIFAN X60 предназначено для сцепки легкового автомобиля с буксируемым прицепом полной массой до 1000 кг, скорость автопоезда не должна превышать 80 км/час.

Технические характеристики ТСУ соответствуют ГОСТ Р 41.55-2005 (Правила ЕЖ ООН №55) «Единообразные предписания, касающиеся механических сцепных устройств. Состав транспортных средств».

Изготовитель постоянно совершенствует ТСУ, поэтому некоторые конструктивные изменения могут быть не отражены в настоящем издании.

1. ТЕХНИЧЕСКИЕ ДАННЫЕ

Тип соединения: шаровой Диаметр сцепного шара: 50 мм Масса комплекта ТСУ: 15,64 кг

2. КОМПЛЕКТ ПОСТАВКИ

ТСУ (C105-AE)
 для CHERY TIGGO / VORTEX TINGO / LIFAN X60 1 шт. Руководство по эксплуатации 1 шт.
 Пакет комплектующих 1 шт.

3. МОНТАЖ ТСУ

Установка ТСУ должна осуществляться только в сервисных центрах, имеющих лицензию на данный вид работ. Перед установкой ТСУ внимательно ознакомьтесь с настоящей инструкцией. Предварительно очистите резьбовые соединения от краски (при необходимости).

Внимание: все резьбовые соединения, при установке, изначально не затягивать!

- Перед тем, как произвести монтаж ТСУ, автомобиль необходимо установить на смотровой яме, отсоединить аккумуляторную батарею, затормозить автомобиль стояночным тормозом, под колеса положить упоры.
- Работу по монтажу должны производить два человека, соблюдая меры предосторожности.
- Открутите и снимите буксировочную проушину с правого лонжерона (в дальнейшем она не понадобится).
- Закрепите правый кронштейн ТСУ (3) на место крепления буксировочной проушины болтами (12) (для LIFAN X60 используйте квадратные шайбы (5)).
- Закрепите левый кронштейн ТСУ (2) на штатные отверстия в левом лонжероне, предварительно установив болты (9,10) внутрь лонжерона через существующее технологическое отверстие (для LIFAN X60 – досверлите существующие отверстия насквозь, со стороны багажника рассверлите их до диаметра 22 мм. и закрепите кронштейн (2), согласно схеме).
- Установите балку ТСУ (1) на кронштейны (2,3) и окончательно протяните все болтовые соединения (для CHERY TIGGO FL и VORTEX TINGO FL используйте отверстия «А»; для LIFAN X60 – отверстия «В»).
- Установите на ТСУ съемный шар (8) и штепсельный разъем (ШР) (для LIFAN X60 необходимо собрать шар согласно схеме).
- Подсоедините жгут проводов от ШРа к электропроводке автомобиля **согласно рис 1**.
- Подсоедините аккумуляторную батарею и проверьте действие сигналов. **(рекомендуется установка «Блока управления (smart connect) SM-3,0», артикул и схему подключения см. на www.leader-plus.ru).**

Моменты затяжки резьбовых соединений

Номинальный диаметр резьбы	Шаг резьбы**, мм	Гайка (класс прочности по ГОСТ 1759-70)					Болт (класс прочности по ГОСТ 1759-70)				
		4;5;6	5;6	6;8	8;10	10;12	5.8	6.8	8.8	10.9	12.9
8	1,25	1,6	1,8	2,5	3,6	4,0	1,6	1,8	2,5	3,6	4,0
10	1,25	3,2	3,6	5,6	7,0	9,0	3,2	3,6	5,6	7,0	9
12	1,25	5,6	6,2	10,0	12,5	16,0	5,6	6,2	10,0	12,5	16,0
14	1,5	8,0	10,0	16,0	20,0	25,0	8,0	10,0	16,0	20,0	25,0
16	1,5	11,0	14,0	22,0	32,0	36	11,0	14,0	22,0	32,0	36

**При применении резьбовых соединений с крупным шагом момент затяжки назначается по этой же таблице.