

4. ПРАВИЛА ЭКСПЛУАТАЦИИ И ТЕХНИЧЕСКОГО ОБСЛУЖИВАНИЯ

- Техническое обслуживание ТСУ заключается в периодическом осмотре болтовых креплений ТСУ. Через каждые 1000 км пробега на фаркопе необходимо проверять все болты на натяжение. Нельзя превышать вертикальную грузоподъемность фаркопа ни при каких обстоятельствах. При управлении автомобилем на неасфальтированном покрытии максимальная грузоподъемность сокращается в 2 раза, а скорость не должна превышать отметку 30 км/ч.
- При сцепке прицепа с автомобилем шар ТСУ должен быть смазан консистентной смазкой. После фиксации сцепной головки прицепа на шаре, осуществить связь автомобиля с прицепом, используя петли для крепления страховочных цепей.
- При необходимости изменения конструкции транспортного средства (сверление, удаление усилителя бампера и т. п.), следует посоветоваться с дилером автозавода производителя.
- Если в точках крепления ТСУ имеется слой битума или противоржавный материал, его следует удалить.
- Сведения о максимально допустимой массе буксируемого прицепа Вы можете получить у дилера автозавода производителя, но она не может превышать массу, указанную в данном руководстве.
- Если необходимо сверление кузова или лонжеронов, следите за тем, чтобы не повредить электропроводку. Кромки отверстий необходимо обработать антикоррозийным составом.
- После монтажа ТСУ необходимо хранить данное руководство в комплекте с технической документацией автомобиля.

5. ГАРАНТИЙНЫЕ ОБЯЗАТЕЛЬСТВА

5.1. Гарантируем безотказную работу ТСУ в течение 12 месяцев со дня продажи в торговой сети при условии его установки, эксплуатации и техническом обслуживании в полном соответствии с настоящим руководством. Гарантия не распространяется на лакокрасочное покрытие.

Предприятие не несет ответственность за безопасность и надежность работы ТСУ при внесении потребителем изменений в его конструкцию.

5.2. Претензии к качеству продукции принимаются к рассмотрению только при наличии акта рекламации.

Наклейку предприятия-изготовителя на ТСУ сохранять до окончания гарантийного срока.

Изготовитель: ООО «Тавиалс»

адрес: Ростовская область, г. Ростов-на-Дону, ул. Доватора, д. 150, оф. 312.

Тел.: +7 (8634) 323-791

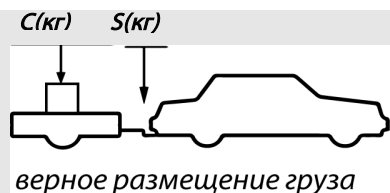
сайт: www.tavials.ru

СВИДЕТЕЛЬСТВО О ПРИЕМКЕ

Отметка о продаже:

Отметка об установке:

Видео по установке смотреть на сайтах: www.leader-plus.ru, www.tavials.ru



под торговой маркой

ТСУ T-VAZ-22A (съёмный шар)

для

ВАЗ 1117 (КАЛИНА) (универсал)
ВАЗ 1118 (КАЛИНА) (седан)
ВАЗ 2190 (ГРАНТА) (седан)
ВАЗ 2191 (ГРАНТА) (лифтбек)
ВАЗ 2194 (КАЛИНА-2) (универсал)
ВАЗ 2194 (КАЛИНА Cross) (универсал)
ВАЗ 2194 (ГРАНТА NEW) (универсал)
ВАЗ 2194 (ГРАНТА Cross) (универсал)
DATSUN on-DO (седан)

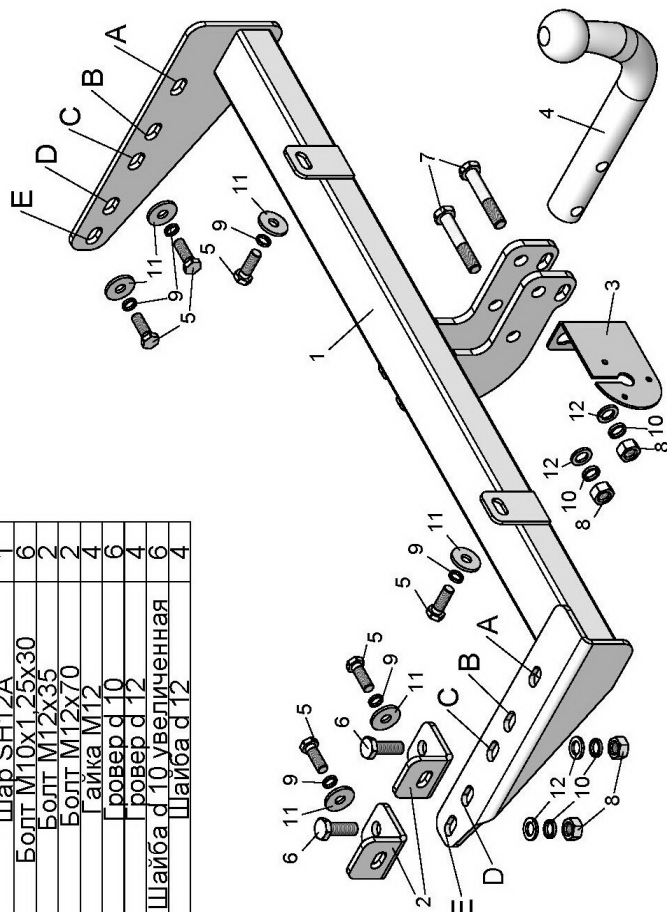
ПАСПОРТ ИЗДЕЛИЯ

Моменты затяжки резьбовых соединений

Номинальный диаметр резьбы	Шаг резьбы**, мм	Гайка (класс прочности по ГОСТ 1759-70)					Болт (класс прочности по ГОСТ 1759-70)				
		4;5;6	5;6	6;8	8;10	10;12	5.8	6.8	8.8	10.9	12.9
8	1,25	1,6	1,8	2,5	3,6	4,0	1,6	1,8	2,5	3,6	4,0
10	1,25	3,2	3,6	5,6	7,0	9,0	3,2	3,6	5,6	7,0	9
12	1,25	5,6	6,2	10,0	12,5	16,0	5,6	6,2	10,0	12,5	16,0
14	1,5	8,0	10,0	16,0	20,0	25,0	8,0	10,0	16,0	20,0	25,0
16	1,5	11,0	14,0	22,0	32,0	36	11,0	14,0	22,0	32,0	36

**При применении резьбовых соединений с крупным шагом момент затяжки назначается по этой же таблице.

**ТСУ "T-VAZ-22A"
Схема сборки**



Поз.	НАИМЕНОВАНИЕ	К-во
1	Балка ТСУ	1
2	Уголок	2
3	Подрозетник тип А	1
4	Шар SH12A	1
5	Болт М10х1,25х30	6
6	Болт М12х35	2
7	Болт М12х70	2
8	Гайка М12	4
9	Ровер d 10	6
10	Ровер d 12	4
11	Шайба d 10 увеличенная	4
12	Шайба d 12	4

VAZ 1117 КАЛИНА (универсал)/ VAZ 2194 КАЛИНА-2 (универсал)/ КАЛИНА Cross (универсал)/ГРАНТА NEW (универсал)/ ГРАНТА Cross (универсал)/VAZ 1118 КАЛИНА (седан)/ VAZ 2190 ГРАНТА (седан)/ VAZ 2191 ГРАНТА (лифтбек)/ DATSUN on-DO (седан)	Артикул	D(кН)	S(кг)	T(кг)	C(кг)
		T-VAZ-22A	6,2	50	1500

D = g° TC/T+C (горизонтальная сила, действующая между тягачом и прицепом)
 S — статическая вертикальная нагрузка на шар ТСУ
 T — технически допустимая масса тягача

C — масса, передаваемая на грунт осью или осями прицепа с центральной расположенной осью, когда он сцеплен с тягачом и загружен до технической допустимой максимальной массы

Тягово-сцепное устройство (T-VAZ-22A) для VAZ 1117/VAZ 1118/VAZ 2190/VAZ 2191/VAZ 2194/DATSUN on-DO предназначено для сцепки легкового автомобиля с буксируемым прицепом полной массой до 1100 кг, скорость автопоезда не должна превышать 80 км/час.

Технические характеристики ТСУ соответствуют ГОСТ Р 41.55-2005 (Правила ЕЭК ООН №55) «Единообразные предписания, касающиеся механических сцепных устройств. Состав транспортных средств».

Изготовитель постоянно совершенствует ТСУ, поэтому некоторые конструктивные изменения и изменения в комплектации могут быть не отражены в настоящем издании.

1. ТЕХНИЧЕСКИЕ ДАННЫЕ

Тип соединения: шаровой Диаметр сцепного шара: 50 мм Масса комплекта ТСУ: 10,1 кг

2. КОМПЛЕКТ ПОСТАВКИ

ТСУ (T-VAZ-22A) для VAZ 1117/1118/2190/2191/2194/Datsun on-Do.....1 шт. Паспорт изделия.....1 шт.
 Пакет комплектующих.....1 шт.

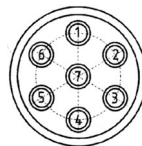
3. МОНТАЖ ТСУ

Установка ТСУ должна осуществляться только в сервисных центрах, имеющих лицензию на данный вид работ. Перед установкой ТСУ внимательно ознакомьтесь с настоящей инструкцией. Предварительно очистите резьбовые соединения от краски (при необходимости).

Внимание: все резьбовые соединения, при установке, изначально не затягивать!

- Перед тем, как произвести монтаж ТСУ, автомобиль необходимо установить на смотровой яме, отсоединить аккумуляторную батарею, затормозить автомобиль стояночным тормозом, под колеса положить упоры.
- Работу по монтажу должны производить два человека, соблюдая меры предосторожности.
- ТСУ крепится на штатные места, предусмотренные заводом-изготовителем (заклеенные скотчем). Дополнительного сверления кузова автомобиля не требуется!!!
- Закрепить уголки (2) на левый лонжерон болтами М10х1.25х30 (5). Для КАЛИНА Cross с 2016 г. в. установить уголок в кронштейн крепления глушителя и закрепить его к лонжерону болтом М10х1.25х30 (5). Для Гранта NEW (универсал) и Гранта Cross (универсал) один из уголков установить в кронштейн крепления глушителя (отверстие для крепления к лонжерону отсутствует).
- Закрепить балку ТСУ (1) болтами М10х1.25х30 (5) к правому лонжерону автомобиля (для КАЛИНЫ до 2013 г. в. - отверстия «А» и «С», для КАЛИНЫ с 2013 г. в. - отверстия «В» и «D», для ГРАНТА - отверстия «С» и «Е», для автомобилей с 2016 г. в. (в т. ч. для Гранты NEW (универсал) и Гранты Cross (универсал)) - отверстия «В» и «D») и болтами М12х35 (6) к уголкам (2). Болтами М10х1.25х30 (5) закрепить ТСУ к усилителю задней панели.
- Пробить в резиновой заглушке пола багажника (для Лада Гранта — в резиновой заглушке вывода провода подсветки номера) отверстие и пропустить в него провода от штепсельного разъема ТСУ.
- Установить на ТСУ съемный шар (4) и штепсельный разъем (ШР).
- Подсоединить жгут проводов от ШРА к электропроводке автомобиля **согласно рис 1**.
- Подсоединить аккумуляторную батарею и проверить действие сигналов.

Рис. 1 (схема подключения электропроводки):



Контакт	1(L/1)	2(54/2G)	3(31/3)	4(R/4)	5(58R/5)	6(54/6)	7(58L/7)
Назначение	Левый поворот	Задний противотуманный	Масса	Правый поворот	Освещение номера	Стоп-сигнал	Габарит