

ИНСТРУКЦИЯ ПО МОНТАЖУ ЭЛЕКТРОПРОВОДКИ

фаркопа

102 010

УАЗ ПАТРИОТ

2005 - 10.2016

102 011

УАЗ ПАТРИОТ

10.2016 - н.в.



RUS Инструкция по монтажу комплекта электропроводки тягово-сцепного устройства (фаркопа) с 7-ми контактной розеткой согласно ГОСТу 9200-76.

Работы по подключению электропроводки фаркопа к бортовой сети автомобиля рекомендуем производить в специализированной мастерской. Если Вы решили выполнить монтаж самостоятельно, следуйте указаниям данной инструкции.

BEL Інструкцыя па мантажы камплекты электраправодкі цягава-счэпнай прылады (фаркопа) з разеткай тыпу 12-ROLETN згодна з стандартам DIN/ISO 1724.

Адмыслова падкрэсьліваем, што любы мантаж праводзіцца не спецыялізаванай майстэрні вядзе да страты гарантыйных абавязацельстваў і заканчэнні тэрміну дзеяння гэтых абавязацельстваў.

KAZ Нұсқау ша тягово-сцепного құрылымның (фаркопа) электропроводки комплекта монтажу үлгінің тоқ көзімен 12 - N бойынша DIN/ISO 1724 қалыбына.

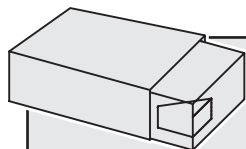
Өдейі астын сызамыз, не көрінген монтаж жаса- специализированной шеберханамен к кепілдеменің міндеттемесінің шығынына және мерзімінің аяқталуыма осы міндеттеме жүргізеді.

AM Հրահանգները ըստ մոնտաժման կիթ լարանցման тягово-сцепного սարքը (фаркопа) розеткой տիպի 12-ի N ստանդարտին համաձայն DIN/ISO 1724.

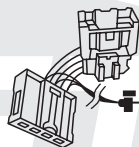
Հստակ ընդգծում ենք, որ ցանկացած մոնտաժ փոխանցելի ոչ մասնագիտացված խանութում հանգեցնում է կորստի երաշխիքային վճարների պարտավորությունների և истечению ժամկետի ընթացքում այդ պարտավորությունների.

KIR Адлучыце джгуты левага і правага задніх ліхтарыў у багажным адсеку. З дапамогай тэстеров або лямпачкі знайдзіце драты якія маюць розныя функцыі і падключыце да іх мантаваную электраправодку фаркопа згодна з табліцы.

Увага! Гэты камплект не можа быць выкарыстаны ў аўтамабілях з мультыплекснай праводкай, з бартавым кампутарам сеткі і г.д.



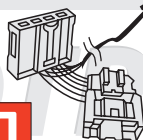
П



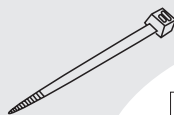
Б



Л



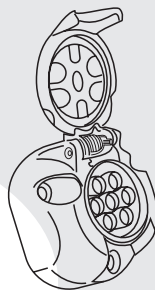
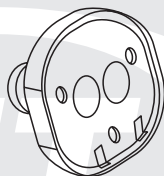
А



4x



2x



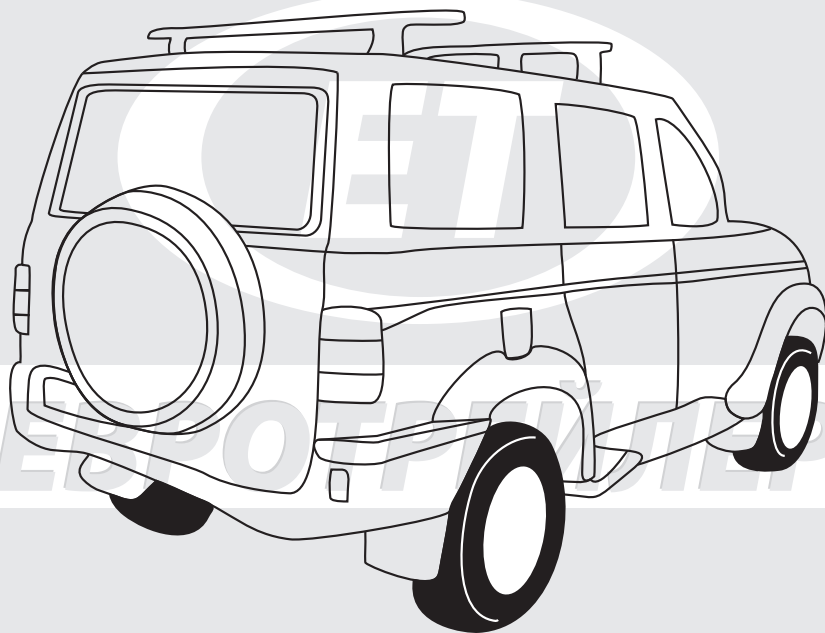
3x



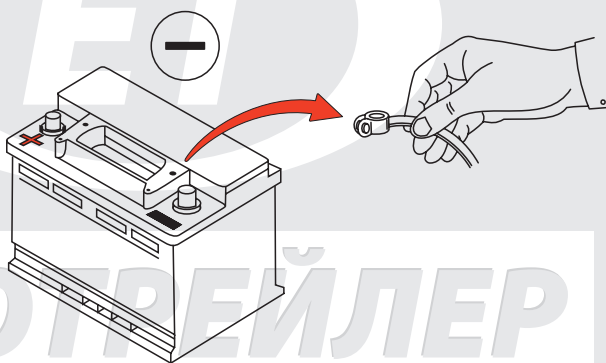
2x

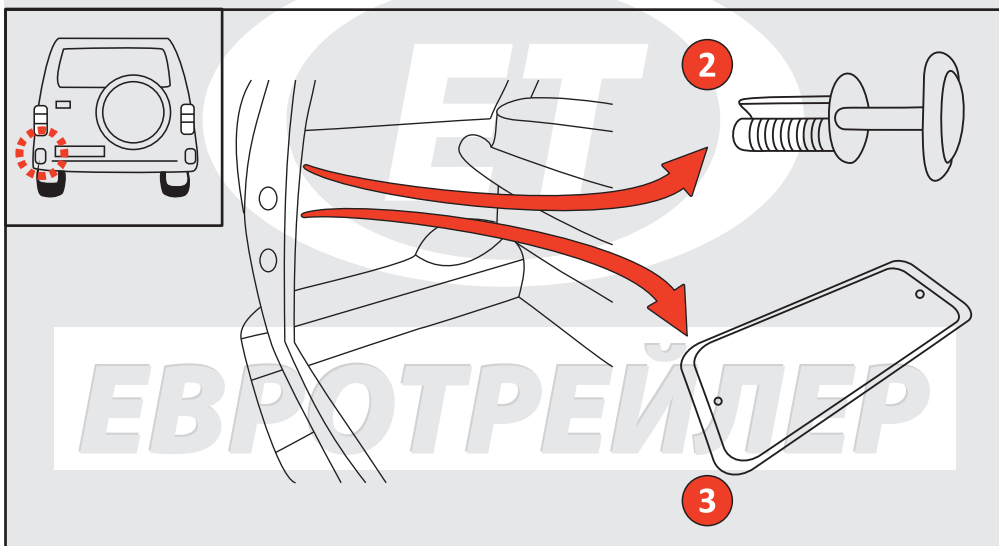
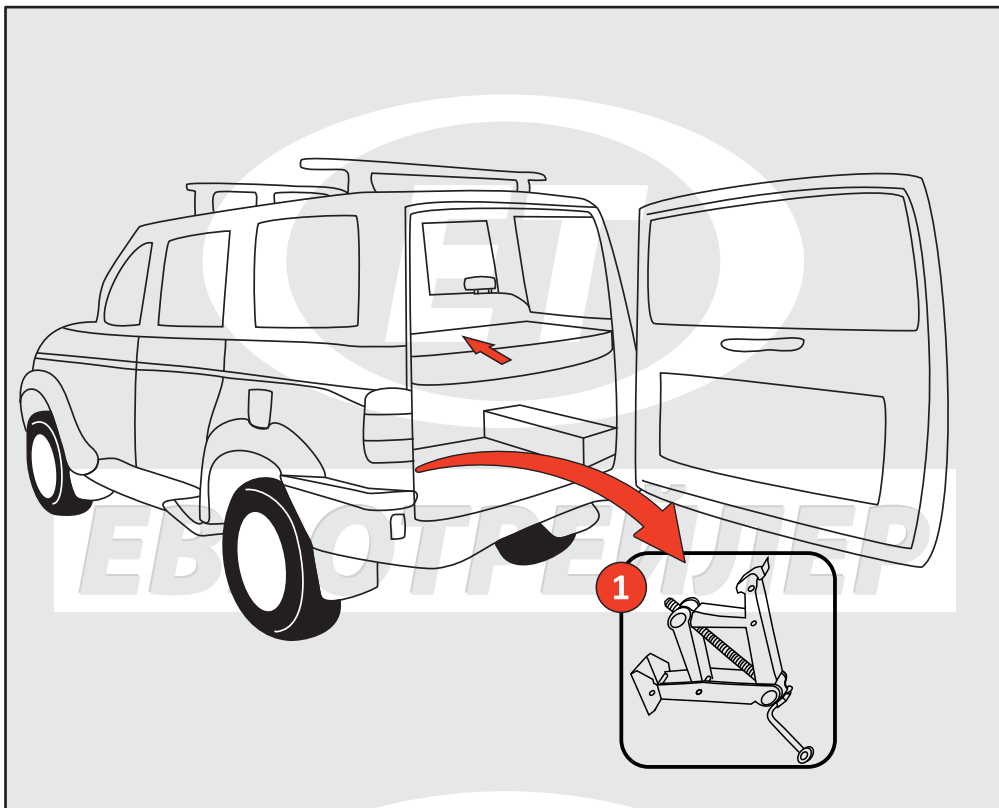


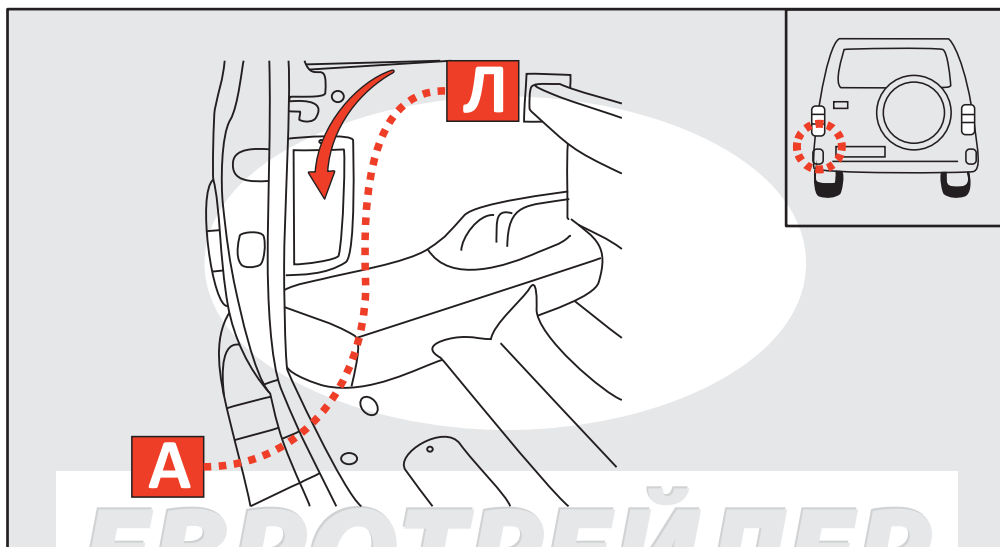
3x



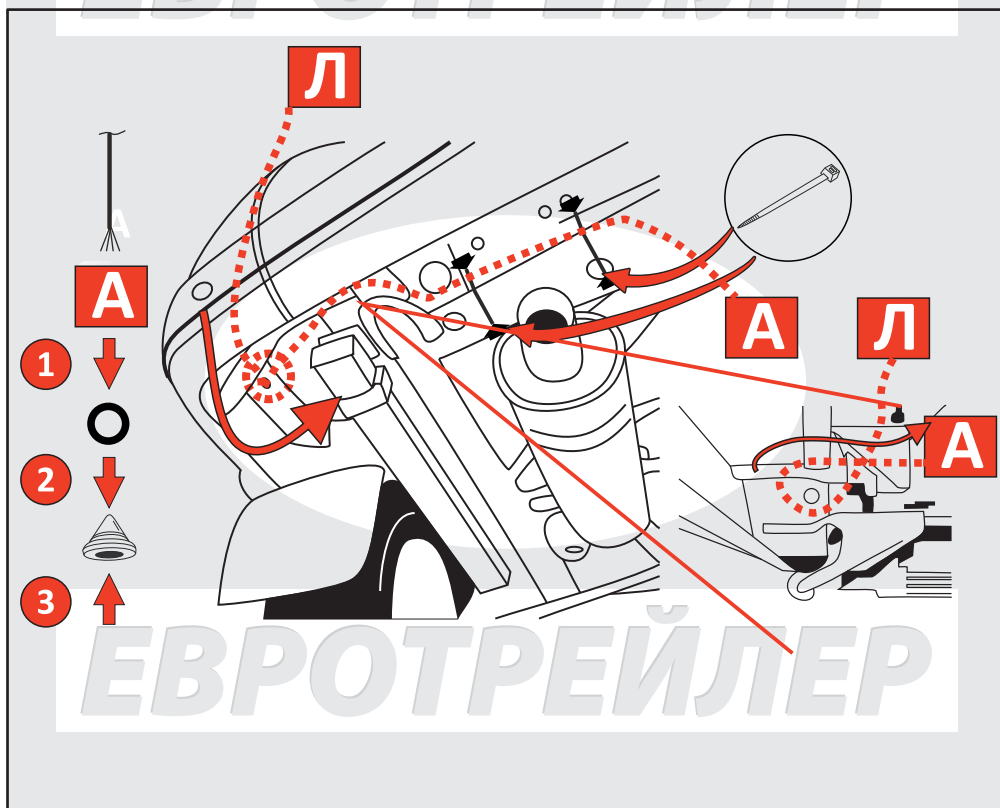
1



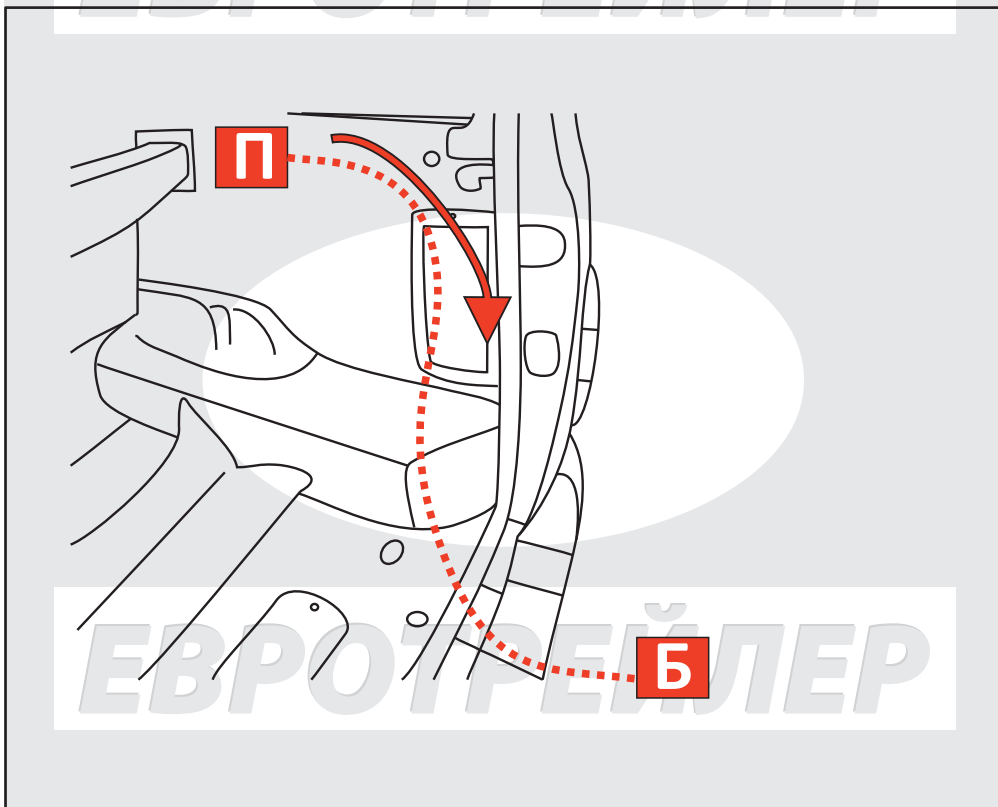
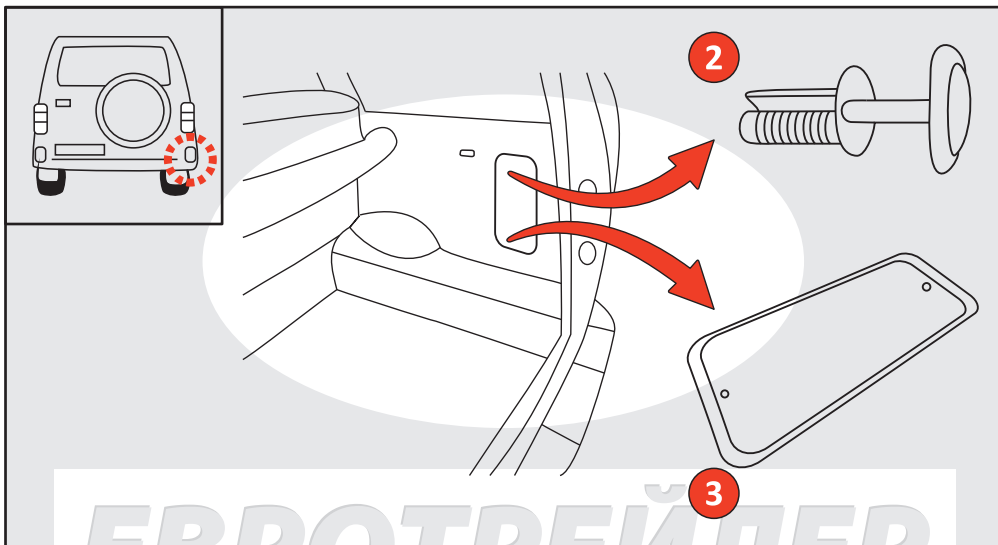


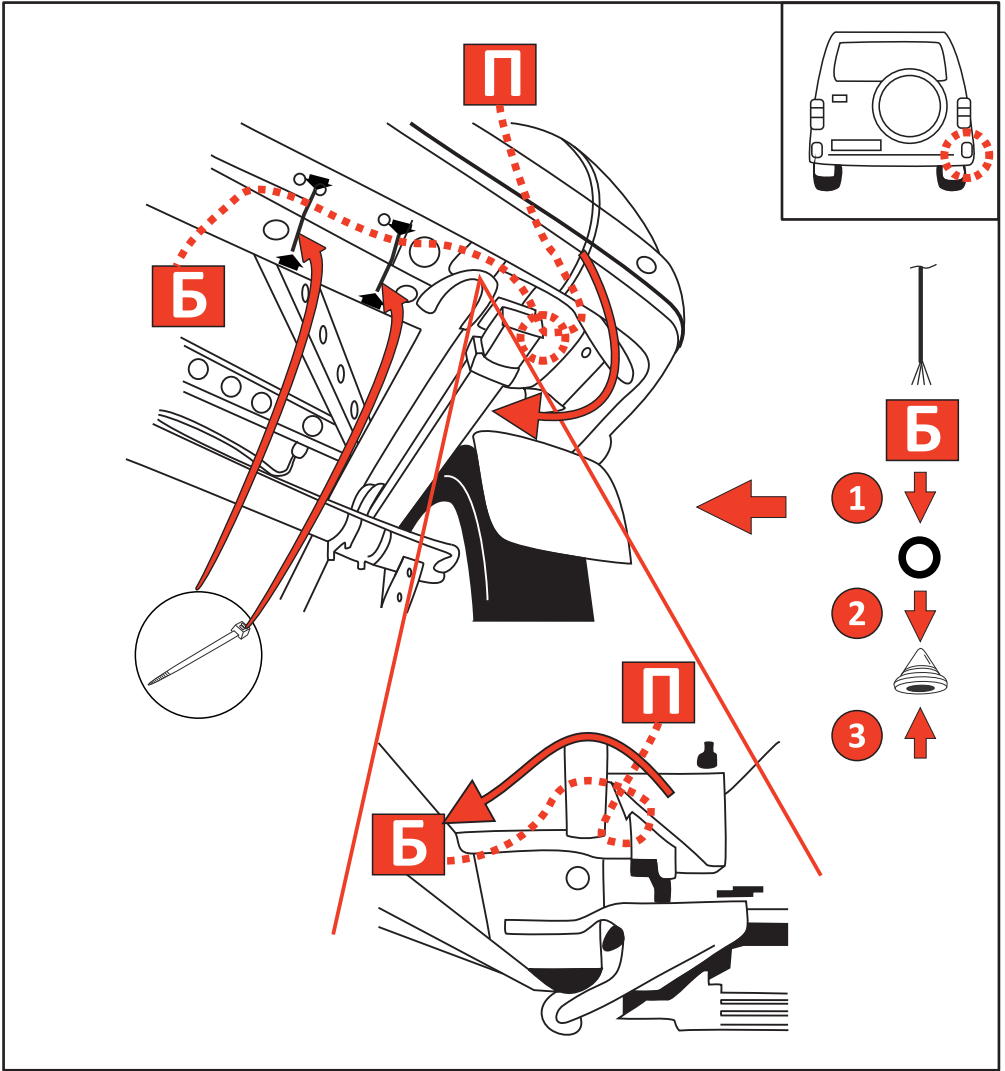


ЕВРОТРЕЙЛЕР

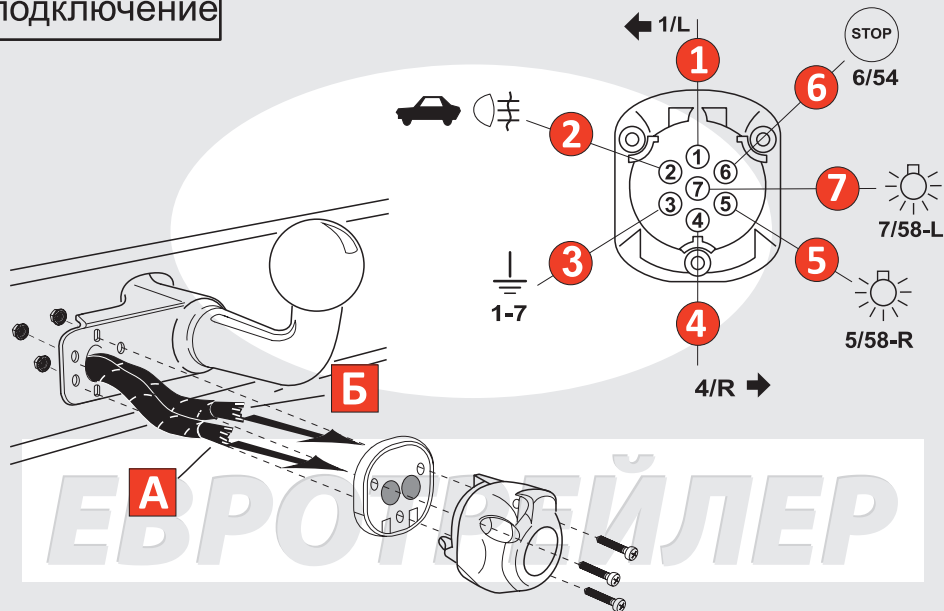


ЕВРОТРЕЙЛЕР



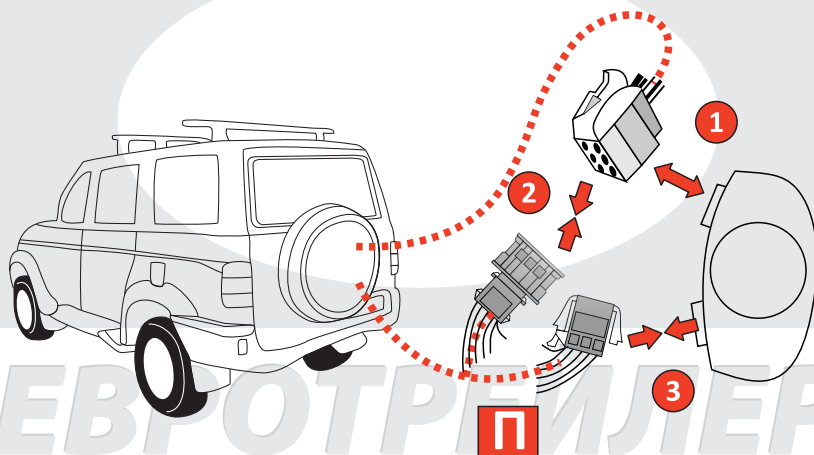
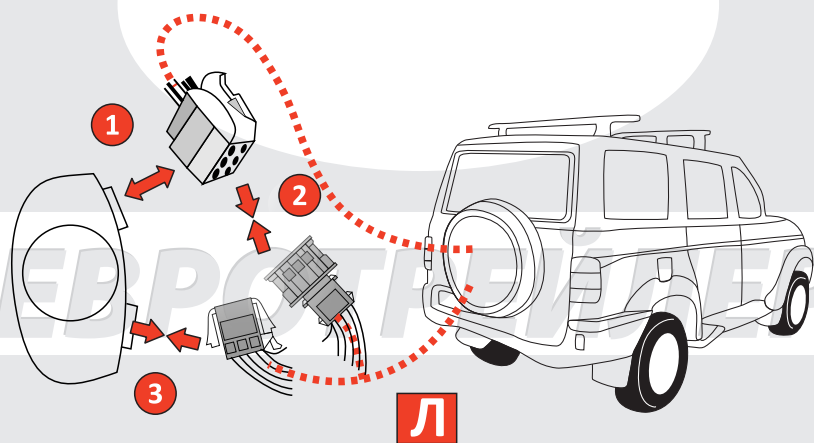


подключение



таблица

ГОСТ 9200-76	←	🚗	⏚ 1-7	→	☀️	STOP	☀️
	1/L	2	3/31	4/R	5/58-R	6/54	7/58-L
Pmax	21W	2x21W		21W	52W	3x21W	52W
RUS	жёлтый	синий	белый	зелёный	коричневый	красный	чёрный
KAZ	Сары	көк	ақ	жасыл	қоңыр	қызыл	қара
BLR	жоўты	сіні	белы	зялёны	карычневы	чырвоны	чорны
ARM	Դեղին	կապույտ	սպիտակ	կանաչ	շագանակագույն	կարմիր	սև
KGZ	Сары	көк	ак	жашыл	күрөң	кызыл	кара



сборка

RUS После монтажа проведите проверку правильности присоединения электропроводки тестером с нагрузкой или лампами соответствующей мощности. Сборку производите в обратном порядке.

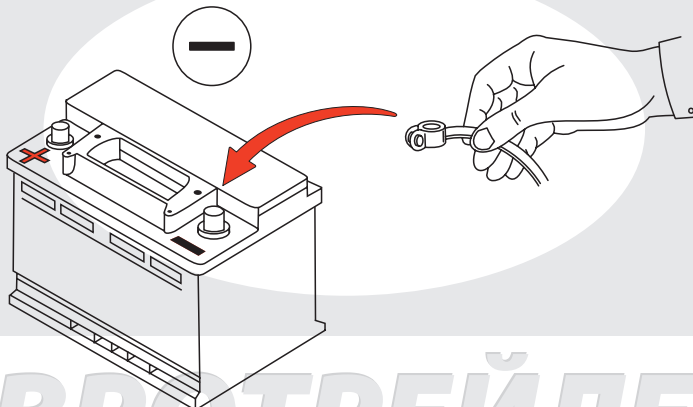
KAZ Монтаждап болған соң, электр сымдарының дұрыс жалғанғандығына жүктемелі тестермен немесе сәйкес қуаттылықтағы шамдармен тексеру жасаңыз. Жинастыруды кері тәртіппен жүргізіңіз.

BLR Пасля мантажу правядзіце правёрку правільнасці далучэння электраправодкі тэсцерам з нагрузкай або лямпамі адпаведнай магутнасці. Зборку вырабляйце ў зваротным парадку.

ARM Տեղակայումից հետո ստուգեք էլեկտրահաղորդալարերի ցանցի միացման ճշգրտությունը ստուգիչ-չափիչ սարքի կամ էլեկտրական լամպի օգնությամբ

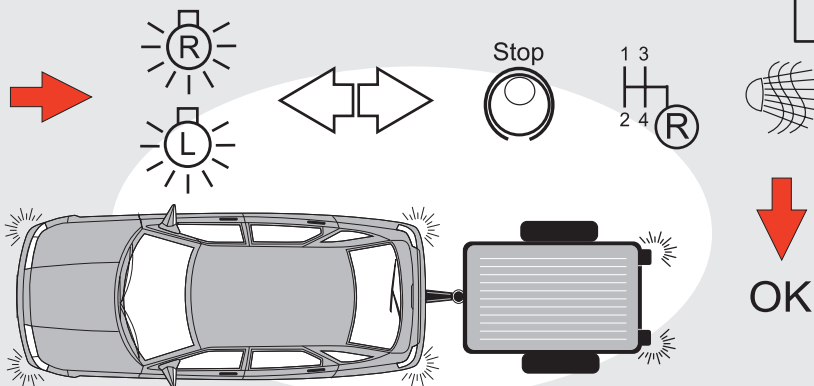
KGZ Курагандан кийин жүктөмү бар тестер менен же тиешелүү кубаттуулуктагы чырактар менен электр өткөргүчтүн туура туташтырылганын текшергиле. оптообу тескери тартипте жүргүзүлө.

9



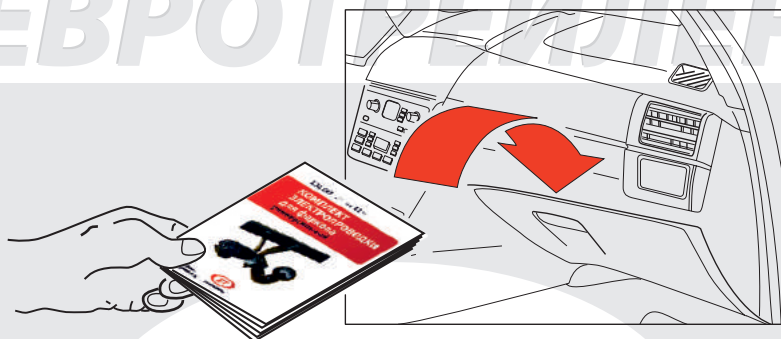
ЕВРОТРЕЙЛЕР

тест



10

ЕВРОТРЕЙЛЕР



ВНИМАНИЕ

Данный комплект произведен и упакован ООО «Евротрейлер» (ИНН 7802545957, ОГРН 1157847353289). Изображения деталей и узлов носят обобщенный характер и могут отличаться от представленных. В связи с постоянным улучшением выпускаемой продукции комплектность может быть изменена без дополнительного уведомления.



Претензии по качеству продукции принимаются только вместе с актом рекламации. Заполненный акт просим Вас прилагать к возвращаемой продукции. Форма акта размещена в разделе «Контакты» на сайте www.evrotrailer.ru. Адрес отдела контроля качества nurik@evrotrailer.ru.

Благодарим Вас за выбор нашей продукции.