

ORIS

ACPS



©RUN

Тягово-сцепное устройство **6508**, с шаровым узлом типа **A**/
Towbar **6508** with ball type **A**

Без электрики/Without E-set

Артикул/Part number: 6508-A

Сертификат соответствия
№ EAЭС RU C-RU.НА72.В.00248/22

UAZ Patriot (3163)

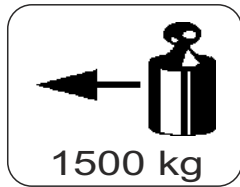
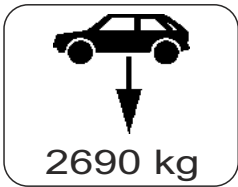
2005 - ...



ООО «Эй-Си-Пи-Эс Автомотив»
462800, Россия, Оренбургская обл., п.
Новоорск, ул. Шоссейная, 18 Тел.:
(3537) 42-88-24,
(495) 799-13-46
info.novoorsk@orisauto.ru
<https://oris-farkop.ru>

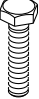

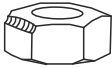


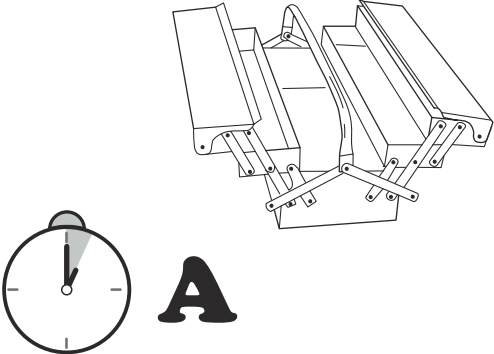
Пожалуйста, сохраняйте настоящую инструкцию в течение всего срока службы ТСУ.



$$D = \frac{\text{MAX KG} \times \text{MAX KG}}{\text{MAX KG} + \text{MAX KG}} \times 0,00981 \leq 9,44 \text{ kN}$$

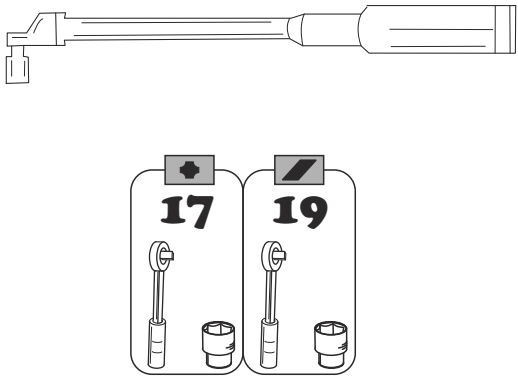
Weight(macca)= 13,3 KG

				
	8.8	10.9	8.8	10.9
M6	9,5 Nm	14 Nm		100 Nm
M8	23 Nm	34 Nm		
M10	46 Nm	68 Nm		
M12	79 Nm	117 Nm		
M12x100/110				
M14	125 Nm	185 Nm		
M16	195 Nm	280 Nm		
M10x1,25	49 Nm	72 Nm		
M12x1,25	87 Nm	125 Nm		
M12x1,5	83 Nm	122 Nm		



A

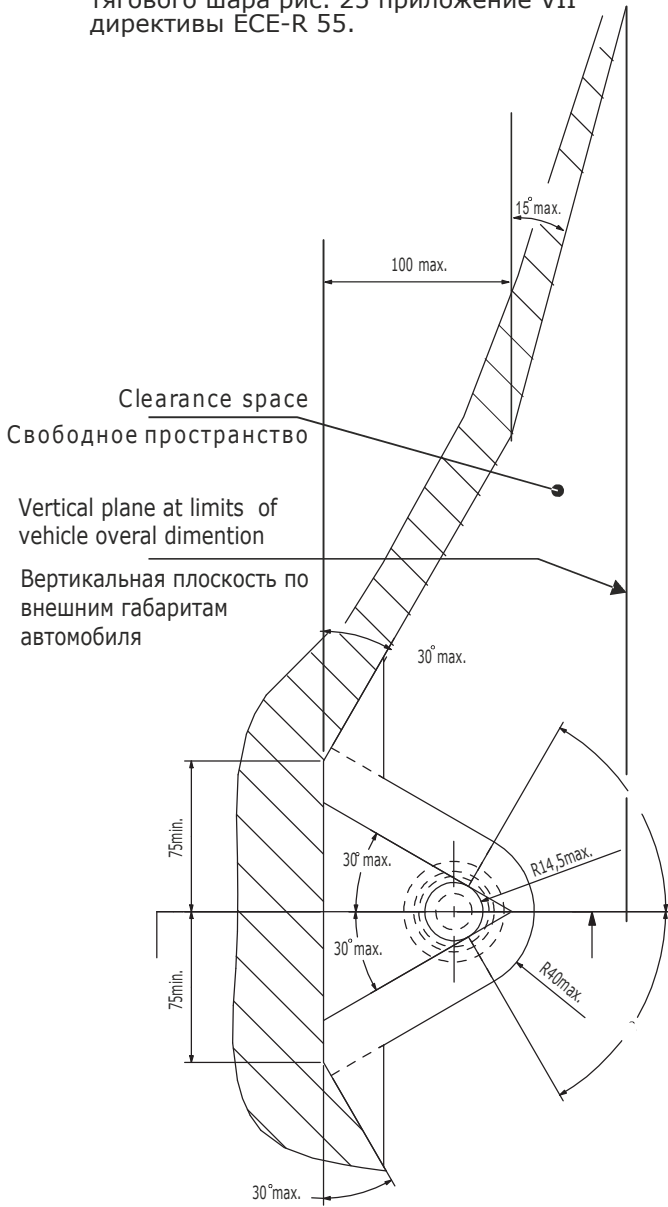
1 h



17 **19**

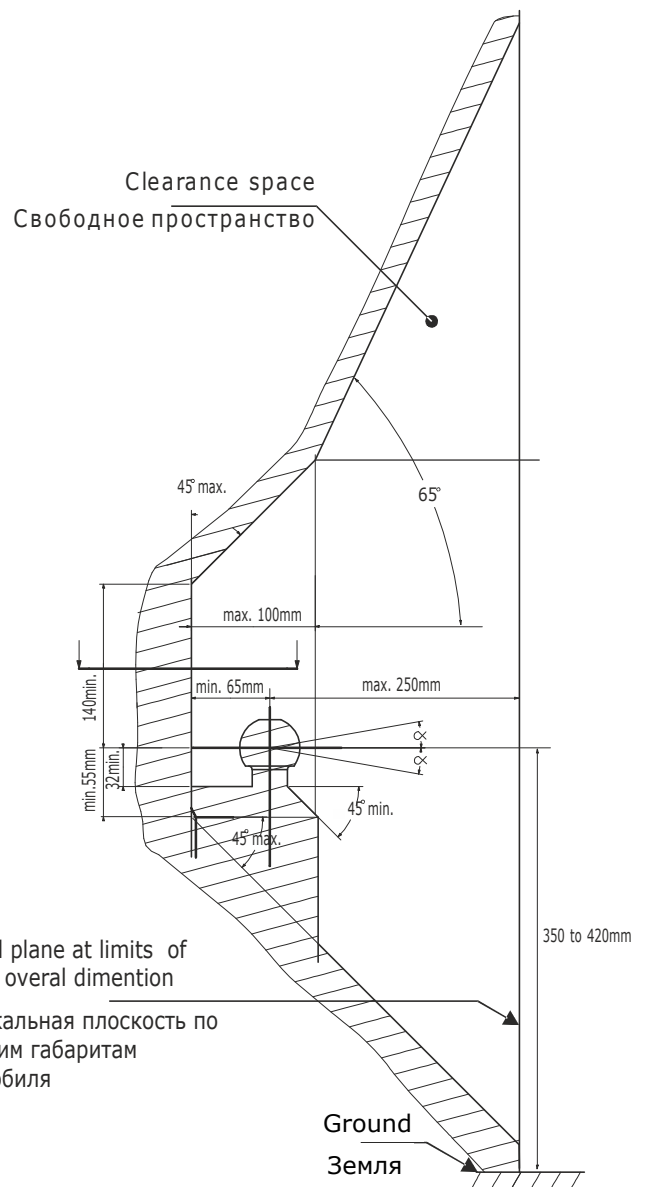
GB The clearance specified in appendix VII, diagram 25 of guideline ECE-R 55 must be guaranteed

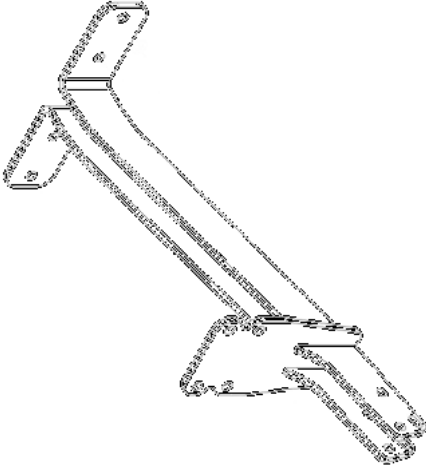





RU Необходимо обеспечить свободное пространство, предписанное для размещения тягового шара рис. 25 приложение VII директивы ECE-R 55.

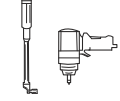
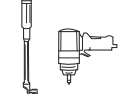
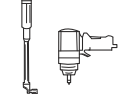
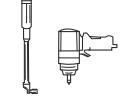
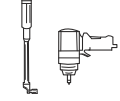
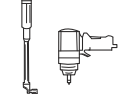
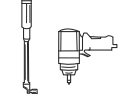
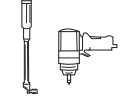


GB At laden weight of the vehicle

RU В случае нагруженного автомобиля



1		1x	
2	 № 8159	1x	
3		1x	
4		2x	
			1x

	<input checked="" type="checkbox"/>	<input checked="" type="checkbox"/>						46 Nm
								4x
	<input checked="" type="checkbox"/>	<input checked="" type="checkbox"/>						79 Nm
								4x
	<input checked="" type="checkbox"/>	<input checked="" type="checkbox"/>						79 Nm
								2x
	<input checked="" type="checkbox"/>	<input checked="" type="checkbox"/>						46 Nm
								4x
	<input checked="" type="checkbox"/>	<input checked="" type="checkbox"/>						79 Nm
								4x
	<input checked="" type="checkbox"/>	<input checked="" type="checkbox"/>						79 Nm
								2x
	<input checked="" type="checkbox"/>	<input checked="" type="checkbox"/>						
								4x
	<input checked="" type="checkbox"/>	<input checked="" type="checkbox"/>						
								12x

Болт М10х35
Шайба 10
Гайка М10 (с/контр.)

Пластина

Пластина

Болт М12х40
Шайба 12
Гайка М12 (с/контр.)

Балка ТСУ

Болт М12х125х70
Шайба 12
Гайка М12х125 (с/контр.)

Подносетник

Шар 8159

Производитель гарантирует, что данное изделие по используемым материалам, применяемой технологии производства и другим показателям, соответствует образцам, прошедшим испытания на прочность, и отвечает общим техническим требованиям Правил ЕЭК ООН N 55-01 и ТУ 29.32.30—002—94514952—2018. Во избежание возможных ошибок, перед установкой внимательно ознакомьтесь с инструкцией по монтажу и возможностью применения данного ТСУ к Вашему автомобилю.

1. Техническое обслуживание ТСУ заключается в периодическом осмотре болтовых соединений ТСУ с автомобилем, крепления приборов электрооборудования и состояния окрашенной поверхности ТСУ. В целях предотвращения появления коррозии ТСУ необходимо содержать в чистоте от коррозионно-активных материалов (дорожная соль, грязь и влага). При обнаружении царапин, сколов поврежденное место необходимо обработать восстанавливающей краской, либо обратиться в сервисную службу.
2. Если автомобиль эксплуатируется без прицепа необходимо сцепной шар покрыть защитной смазкой и надеть защитный колпак. При сцепке прицепа с автомобилем шар должен быть смазан консистентной смазкой.
3. После фиксации сцепной головки прицепа на шаре ТСУ осуществлять страховочную связь прицепа с автомобилем, используя петлю на ТСУ для крепления страховочных цепей.
4. После пробега 1000 км с прицепом проверить затяжку всех резьбовых соединений ТСУ.
5. Не допускается буксировка прицепов полной массой, превышающей массу, указанную заводом-изготовителем транспортного средства, или фаркопа (что меньше), и со скоростью, превышающей ограничение для данного участка дороги. Перегрузка может привести к повреждению автомобиля и/или ТСУ. Такая перегрузка, в крайнем случае, может привести к отцеплению буксируемого автоприцепа, что может стать причиной серьезного ДТП и причинить вред пассажирам автомобиля и пешеходам.
6. Не допускается эксплуатация ТСУ при наличии трещин в сварных швах, серьезных повреждений, вмятин и разрывов металла на деталях ТСУ.
7. В случае движения автомобиля с прицепом в условиях бездорожья максимально допустимая нагрузка на ТСУ снижается на 50% от заявленной заводом-изготовителем нагрузки, скорость движения не должна превышать 30 км/ч.

ГАРАНТИЙНЫЕ ОБЯЗАТЕЛЬСТВА

1. ООО «Эй-Си-Пи-Эс Автмотив» гарантирует безотказную работу ТСУ в течение 24 месяцев со дня установки в специализированной мастерской, при условии его эксплуатации в полном соответствии с настоящей инструкцией, кроме случаев, когда ТСУ использовали не по назначению (в том числе перегруз).
2. Любые претензии принимаются во внимание только при наличии заполненного заказ-наряда или свидетельства об установке с печатью автомастерской или подписью установщика и двух этикеток с упаковки, с указанием контрольной массы ТСУ и коробки.
3. Изготовитель оставляет за собой право на изменение конструкции ТСУ, поэтому некоторые изменения, не ухудшающие его прочностные и потребительские качества, могут быть не отражены в настоящей инструкции.
4. ООО "Эй-Си-Пи-Эс Автмотив" гарантирует установку фаркопа на автомобиль модельного года, указанного в руководстве по установке. Производитель не гарантирует установку фаркопа на рестайлинговую (модернизированную) версию автомобиля. Претензии по таким случаям не принимаются.
5. Предприятие не несет ответственность за безопасность и надежность работы ТСУ в случае возникновения любых дефектов продукта в результате его использования не по назначению, включая перегрузку, некорректного монтажа, внесения потребителем изменений в его конструкцию, а также в случаях замены болтов и гаек с классом прочности ниже 8.8.

ž

Изделие изготовлено в соответствии с ТУ29.32.30—002—94514952—2018 и признано годным к эксплуатации

Штамп ОТК

Дата изготовления

СВИДЕТЕЛЬСТВО ОБ УСТАНОВКЕ

ТСУ установлено на автомобиль: Модель VIN

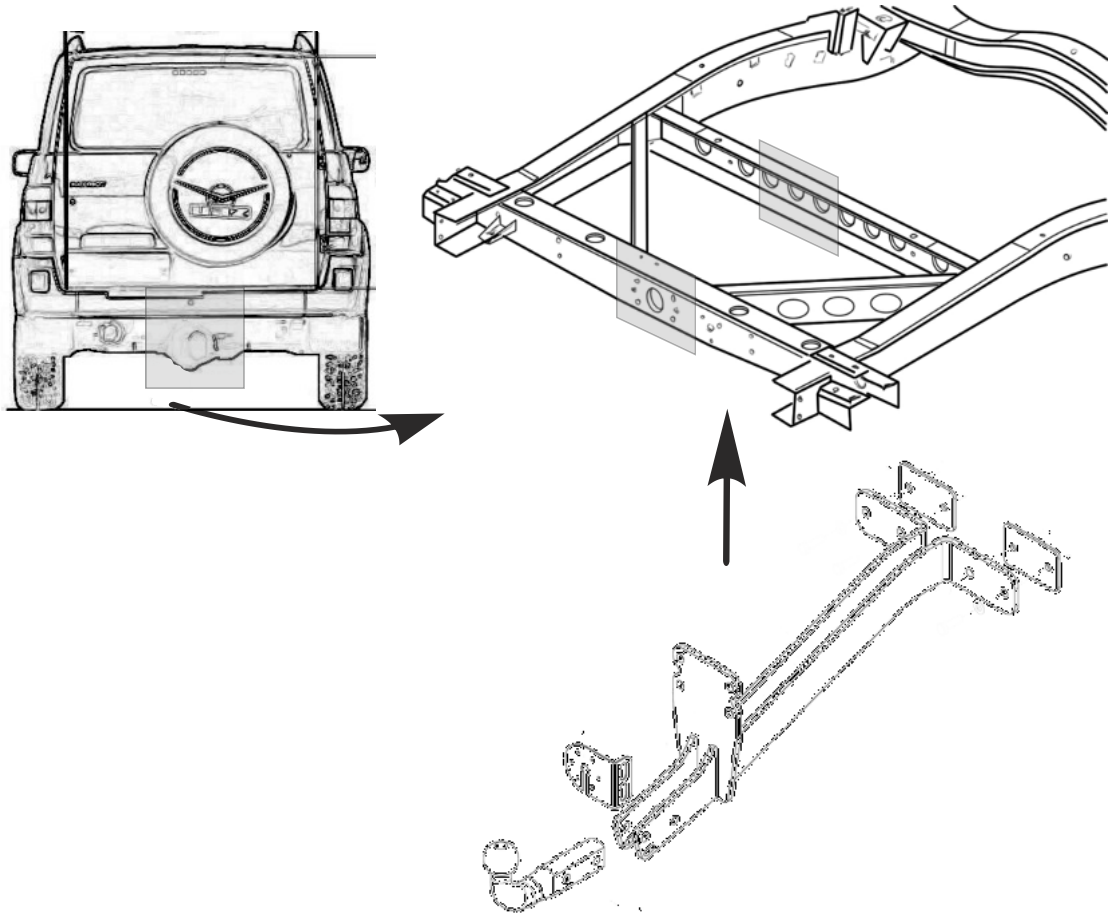
Мы, как установщики ТСУ на данное транспортное средство подтверждаем, что точки крепления установки ТСУ на кузове автомобиля, а также процесс установки отвечаю т требованиям схемы монтажа, указанной в данной инструкции по монтажу.

М.П.

Дата установки

Подпись

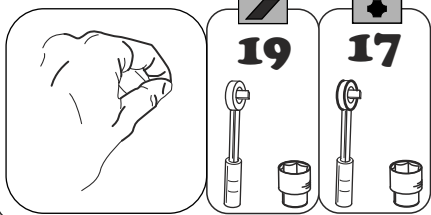
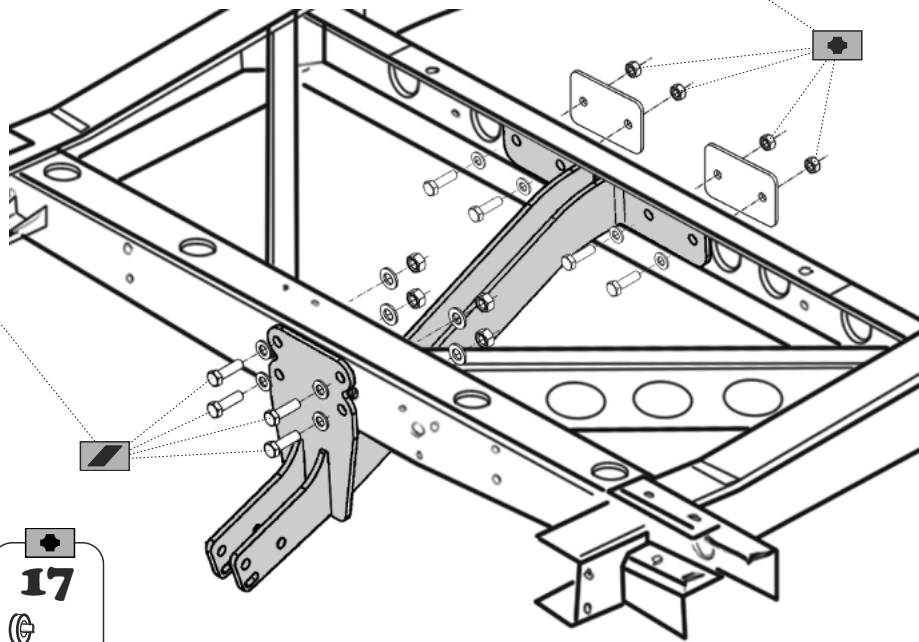
1



2

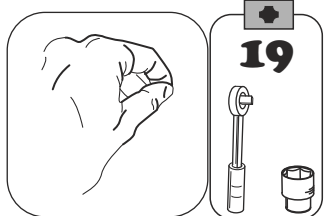
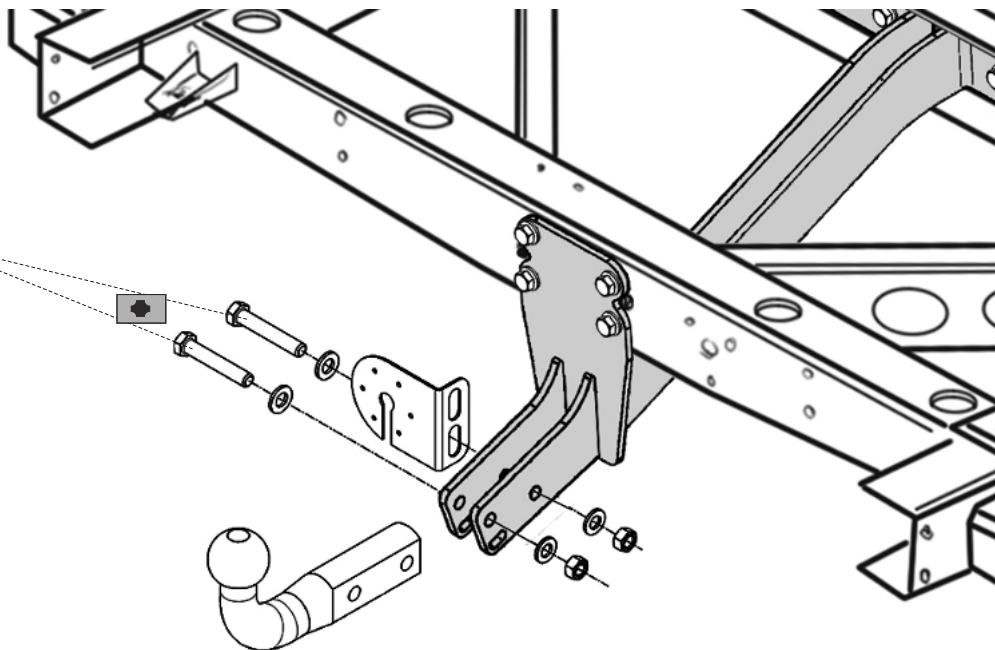
*Болт М10х35
Шайба 10
Гайка М10 (с/контр.)*

*Болт М12х40
Шайба 12
Гайка М12 (с/контр.)*



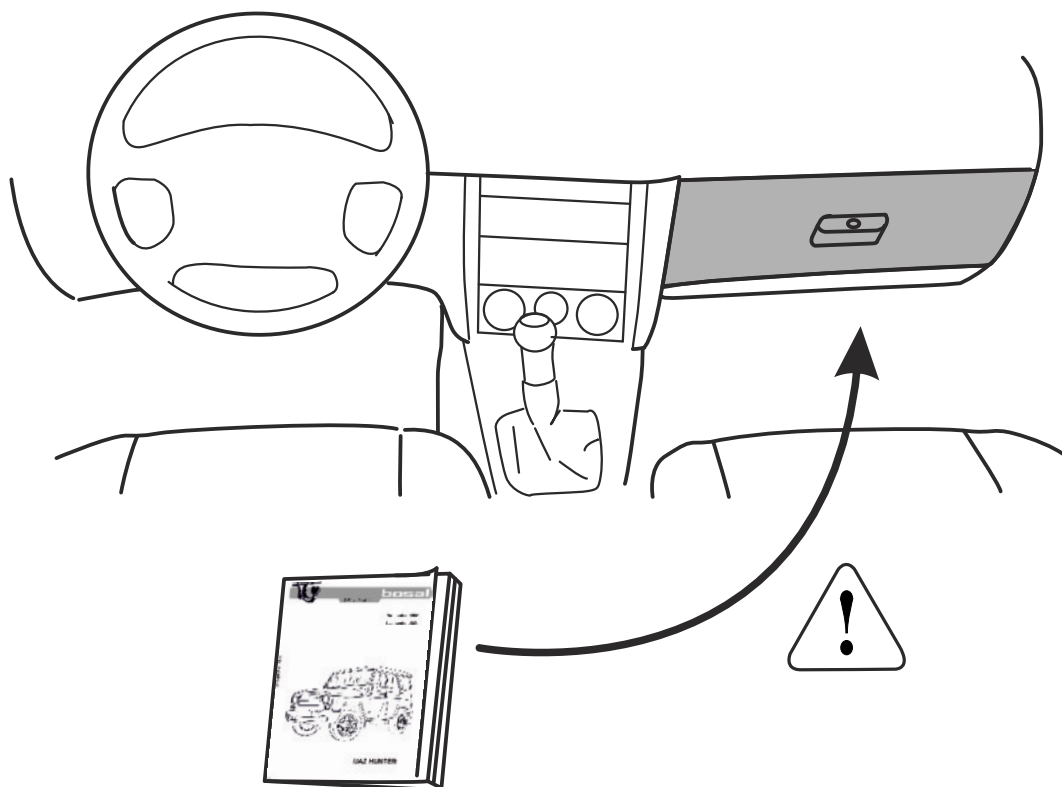
3

Болт M12x1,25x75
Шайба 12
Гайка M12x1,25 (с/контр.)

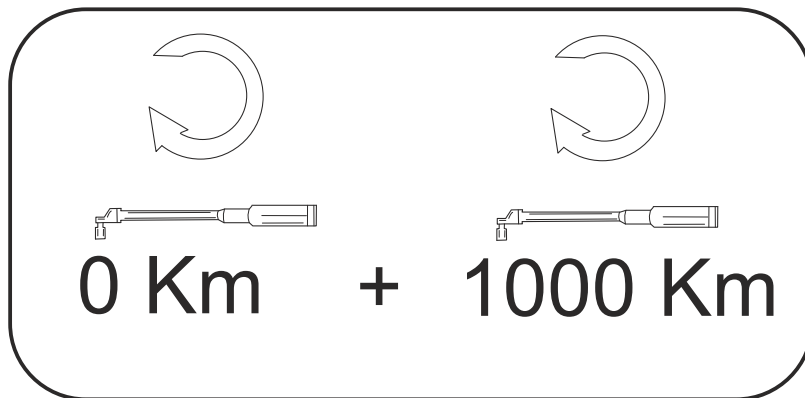


19

4



5



6

